



26 ottobre 2023  
dott. ing. Leonardo Vita

**INAIL**

**CONVEGNO NAZIONALE AGRICOLTURA 2023**  
*Promozione dei prodotti agroalimentari di qualità per una  
agricoltura sostenibile ed inclusiva nel rispetto della  
sicurezza nei luoghi di lavoro*

**Sicurezza e innovazione**

Dipartimento Innovazioni Tecnologiche e Sicurezza degli Impianti Prodotti e insediamenti Antropici

# INFORTUNI DENUNCIATI IN AGRICOLTURA

## Analisi per modalità e anno di accadimento

	Anno di accadimento					
Modalità di accadimento	2015	2016	2017	2018	2019	2020
<b>In occasione di lavoro</b>	36.668	34.816	33.004	32.129	31.399	25.394
<b>Con mezzo di trasporto</b>	570	565	566	564	634	478
<b>Senza mezzo di trasporto</b>	36.098	34.251	32.438	31.565	30.765	24.916
<b>In itinere</b>	1.353	1.391	1.423	1.587	1.670	1.265
<b>Con mezzo di trasporto</b>	1.133	1.185	1.199	1.363	1.399	1.045
<b>Senza mezzo di trasporto</b>	220	206	224	224	271	220
<b>Totale</b>	38.021	36.207	34.427	33.716	33.069	26.659

Dati INAIL

IL TRATTORE AGRICOLO O FORESTALE

# CAPOVOLGIMENTO DI TRATTORI NON ADEGUATI



# CAPOVOLGIMENTO DI TRATTORI CON ROPS

## Esempi di strutture corrose o in configurazione non di sicurezza



# CAPOVOLGIMENTO DI TRATTORI SENZA CINTURA DI SICUREZZA





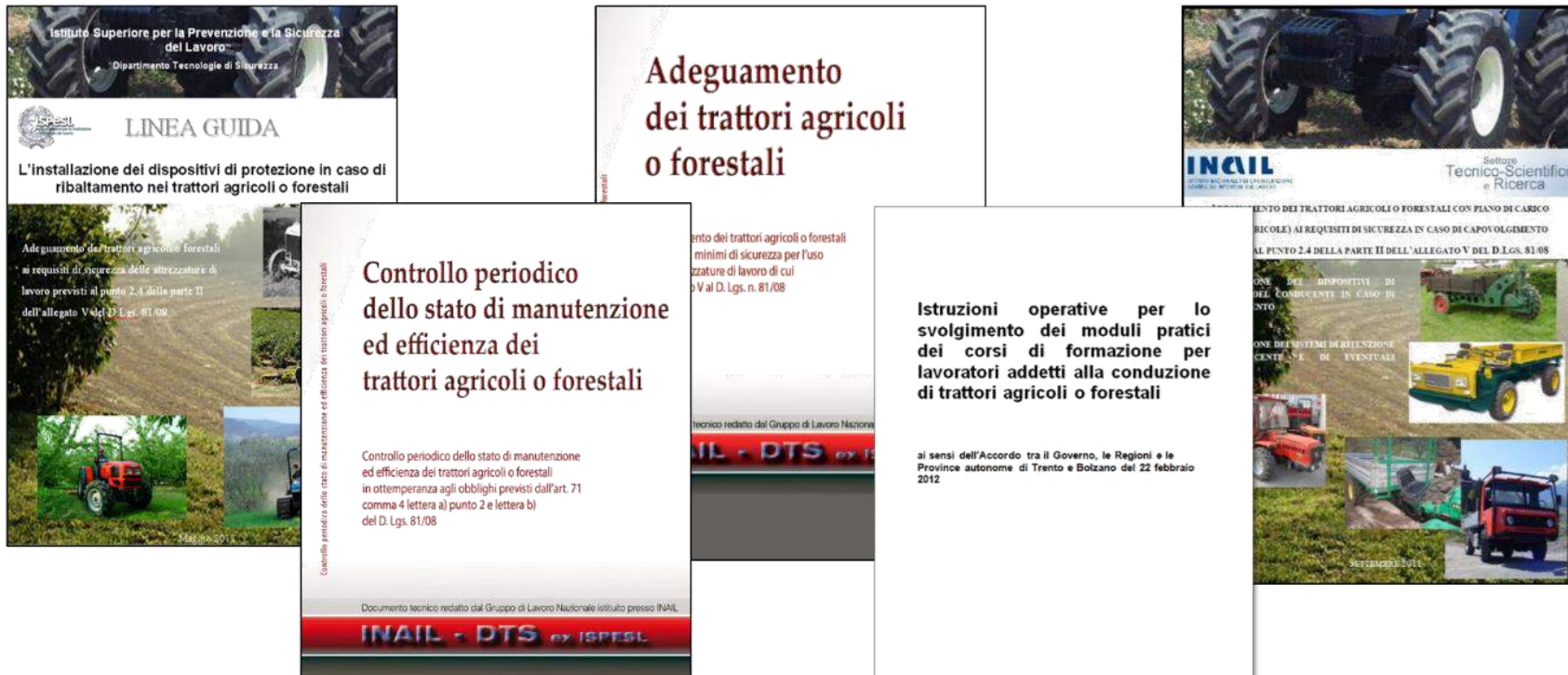
# D. LGS. 81/08

## Articolo 70 requisiti di sicurezza

...

2. Le attrezzature di lavoro costruite in assenza di disposizioni legislative e regolamentari e quelle messe a disposizione dei lavoratori antecedentemente all'emanazione di norme legislative e regolamentari di recepimento delle direttive comunitarie di prodotto, devono essere conformi ai requisiti generali di sicurezza di cui all'allegato V.

### TRATTORI AGRICOLI Linea guida e documenti tecnici



INAIL

- > Covid-19: misure adottate dall'istituto
- > Covid-19: prodotti informativi
- > Avvisi e scadenze
- > News ed eventi
- > Sala Stampa
- > Campagne
- > Pubblicazioni
  - > **Catalogo Generale**
    - > Come acquisire una pubblicazione
    - > Dossier e Speciali
    - > Prodotti interattivi

## L'installazione dei dispositivi di protezione in caso di ribaltamento nei trattori agricoli o forestali. Linee guida

*In Italia l'adeguamento dei trattori già in uso attraverso l'installazione del dispositivo di protezione in caso di capovolgimento è reso obbligatorio, sia per i datori di lavoro che per i lavoratori autonomi, dal punto 2,4 della parte II dell'allegato V al D.lgs. 81/2008.*

Al fine di fornire utili informazioni tecniche per l'assolvimento degli obblighi previsti, uno specifico gruppo di lavoro nazionale coordinato dall'Inail e costituito dai rappresentanti dei Ministeri competenti, delle Regioni e delle associazioni di categoria ha prodotto la presente linea guida in cui sono stati individuati i requisiti tecnici che devono essere posseduti dai dispositivi di protezione in caso di capovolgimento.

Prodotto: Volume  
Edizioni Inail - Aprile 2014  
Disponibilità: Consultabile solo in rete  
Info: [dcplanificazione-comunicazione@inail.it](mailto:dcplanificazione-comunicazione@inail.it)



> [L'installazione dei dispositivi di protezione in caso di ribaltamento nei trattori agricoli o forestali. Linee guida](#)



<https://www.inail.it/cs/internet/comunicazione/pubblicazioni/catalogo-generale/linstallazione-dei-dispositivi-di-protezione.html>



[Home](#) > [Attività](#) > [Prevenzione e sicurezza](#) > [Promozione e cultura della prevenzione](#) > [Linee guida](#)

> Prevenzione e sicurezza

- > Normativa di riferimento
- > Promozione e cultura della prevenzione
- > **Linee guida**
- > Sgsi
- > Buone prassi
- > Software
- > Concorso "Buone pratiche in edilizia"

## L'installazione dei sistemi di ritenzione del conducente nei trattori agricoli o forestali

*L'adeguamento dei trattori agricoli o forestali a ruote o a cingoli ai requisiti minimi di sicurezza per l'uso delle attrezzature di lavoro previsti al punto 2.4 della parte II dell'allegato V del d.lgs. 81/2008 ha mostrato alcuni punti di criticità connessi a vincoli di natura tecnica e procedurale determinati dal processo di omologazione e per il parco macchine, presente sul territorio, estremamente diversificato.*

L'Ispeal ha istituito uno specifico gruppo di lavoro allo scopo di fornire utili informazioni tecniche per l'installazione di sistemi di ritenzione (cinture di sicurezza) e dispositivi di protezione per l'adeguamento dei trattori agricoli o forestali.

### ALLEGATI



- > [L'installazione dei sistemi di ritenzione del conducente nei trattori agricoli o forestali](#)  
Linee guida (.pdf - 4.2 mb)

[https://www.inail.it/cs/internet/attivita/prevenzione-e-sicurezza/promozione-e-cultura-della-prevenzione/linee-guida/ucm\\_portstg\\_077809\\_sistemi-di-ritenzione-del-conducente.html](https://www.inail.it/cs/internet/attivita/prevenzione-e-sicurezza/promozione-e-cultura-della-prevenzione/linee-guida/ucm_portstg_077809_sistemi-di-ritenzione-del-conducente.html)



## &gt; Prevenzione e sicurezza

- > Normativa di riferimento
- > Promozione e cultura della prevenzione
- > **Linee guida**
- > Sgsl
- > Buone prassi
- > Software
- > Concorso "Buone pratiche in edilizia"
- > Premio nazionale "Marco Fabio Sartori" - VI edizione
- > Premio imprese per la sicurezza
- > Dichiarazione di unità produttiva
- > Comunicazione di infortunio
- > Registro di esposizione

## Adeguamento dei trattori agricoli o forestali ai requisiti minimi di sicurezza per l'uso delle attrezzature di lavoro di cui all'Allegato V al D. Lgs. 81/08

*L'esigenza di adeguare i trattori agricoli con specifiche misure tecniche si pone ancora oggi concretamente per una parte rilevante degli esemplari di trattori attualmente in esercizio.*

Infatti l'obbligo di adeguamento dei trattori agricoli o forestali a taluni requisiti di cui all'Allegato V del D. Lgs. 81/08 risulta essere stato diffusamente disatteso, a ragione, anche, di una serie di concorrenti circostanze, una delle quali è rappresentata dalla mancata disponibilità di precisi indirizzi tecnico-costruttivi.

Obiettivo del presente documento è quello di fornire dei riferimenti tecnici in grado di supportare gli operatori del settore (datori di lavoro, lavoratori autonomi, organi di controllo, ecc.) nel processo di adeguamento dei trattori agricoli o forestali in servizio ai pertinenti requisiti di sicurezza individuati nell'Allegato V al D. Lgs. 81/08. Tali informazioni mirano al completamento degli indirizzi tecnico-costruttivi finora mancanti ed all'aggiornamento, secondo le conoscenze tecniche attuali, di quelli già resi disponibili. A tal proposito si precisa che gli aspetti tecnici connessi al soddisfacimento del punto 2.4 della parte II del già citato Allegato V, limitatamente alla protezione del conducente (installazione delle cinture di sicurezza e dei dispositivi di protezione in caso di capovolgimento), sono stati oggetto di trattazione di specifiche linee guida nazionali disponibili nel sito dell'Inail alla pagina dedicata alle Linee guida tecniche.

### ALLEGATI



- > [Adeguamento dei trattori agricoli o forestali ai requisiti minimi di sicurezza per l'uso delle attrezzature di lavoro di cui all'Allegato V al D. Lgs. 81/08](#)  
Linee guida (.pdf - 2,54 kb)

[https://www.inail.it/cs/internet/attivita/prevenzione-e-sicurezza/promozione-e-cultura-della-prevenzione/linee-guida/ucm\\_portstg\\_078403\\_adequamento-dei-trattori-agricoli-o-forestali.html](https://www.inail.it/cs/internet/attivita/prevenzione-e-sicurezza/promozione-e-cultura-della-prevenzione/linee-guida/ucm_portstg_078403_adequamento-dei-trattori-agricoli-o-forestali.html)



## &gt; Prevenzione e sicurezza

- > Normativa di riferimento
- > Promozione e cultura della prevenzione
- > **Linee guida**
- > Sgsi
- > Buone prassi
- > Software
- > Concorso "Buone pratiche in edilizia"
- > Premio nazionale "Marco Fabio Sartori" - VI edizione
- > Premio imprese per la sicurezza
- > Dichiarazione di unità produttiva
- > Comunicazione di infortunio

## Controllo periodico dello stato di manutenzione ed efficienza dei trattori agricoli o forestali

*Le schede sono corredate da informazioni tecniche utili a garantire un robusto ancoraggio del telaio di protezione alla struttura portante del trattore.*

Partendo dai risultati di studi e ricerche realizzate sull'argomento dall'Ispeis e sulla base dei bollettini di omologazione di telai già sottoposti a prove di resistenza, sono state fornite informazioni tecniche sulle modalità di installazione dei dispositivi di protezione e sono state realizzate specifiche schede tecniche, differenziate in base alla tipologia di trattore e alla classe di massa, dove sono riportate le sezioni e gli spessori dei profilati, il diametro dei bulloni da utilizzare e le dimensioni geometriche che il telaio deve avere per garantire il rispetto del volume di sicurezza o zona libera.

Il gruppo di lavoro ha individuato le informazioni tecniche e procedurali necessarie per l'installazione dei dispositivi di protezione in caso di ribaltamento sui trattori a ruote, a carreggiata standard e a carreggiata stretta, e sui trattori cingolati. Tali informazioni tecniche sono necessarie per l'adeguamento del parco trattori circolante ai requisiti di sicurezza contro il rischio di ribaltamento. Inoltre, considerata anche l'enorme eterogeneità morfologica delle strutture portanti dei trattori in uso, le informazioni tecniche ai fini degli adempimenti previsti, necessitano di aggiustamenti periodici mirati a rendere sempre più agevole la realizzazione e l'installazione dei dispositivi di protezione in caso di ribaltamento.

### ALLEGATI



- > [Controllo periodico dello stato di manutenzione ed efficienza dei trattori agricoli o forestali](#)  
Linee guida (.pdf - 2,06 mb)

[https://www.inail.it/cs/internet/attivita/prevenzione-e-sicurezza/promozione-e-cultura-della-prevenzione/linee-guida/ucm\\_portstg\\_077801\\_controllo-periodico.html](https://www.inail.it/cs/internet/attivita/prevenzione-e-sicurezza/promozione-e-cultura-della-prevenzione/linee-guida/ucm_portstg_077801_controllo-periodico.html)

- > Prevenzione e sicurezza
  - > Normativa di riferimento
  - > Promozione e cultura della prevenzione
  - > **Linee guida**
  - > Sgsi
  - > Buone prassi
  - > Software
  - > Concorso "Buone pratiche in edilizia"
  - > Premio nazionale "Marco Fabio Sartori" - VI edizione
  - > Premio imprese per la sicurezza
  - > Dichiarazione di unità produttiva
  - > Comunicazione di Infortunio
  - > Registro di esposizione
  - > Comunicazione medico competente



## L'installazione dei dispositivi di protezione del conducente in caso di capovolgimento e dei sistemi di ritenzione del conducente e di eventuali passeggeri nei trattori agricoli o forestali con piano di carico (motoagricole)

*Partendo dai risultati di studi e ricerche realizzate sull'argomento dall'Inail e sulla base dei bollettini di omologazione di telai già sottoposti a prove di resistenza, il gruppo di lavoro ha individuato le informazioni tecniche e procedurali necessarie per l'installazione dei dispositivi di protezione in caso di ribaltamento sui trattori agricoli con piano di carico (motoagricole).*

Tali informazioni tecniche sono necessarie per l'adeguamento del parco motoagricole circolante ai requisiti di sicurezza contro il rischio di ribaltamento. Inoltre, considerata anche l'enorme eterogeneità morfologica delle strutture portanti dei trattori in uso, le informazioni tecniche ai fini degli adempimenti previsti, necessitano di aggiustamenti periodici mirati a rendere sempre più agevole la realizzazione e l'installazione dei dispositivi di protezione in caso di ribaltamento.

### ALLEGATI



> [Documento tecnico per l'adeguamento delle motoagricole - telai](#)  
Linee guida (.zip - 36,9 mb)



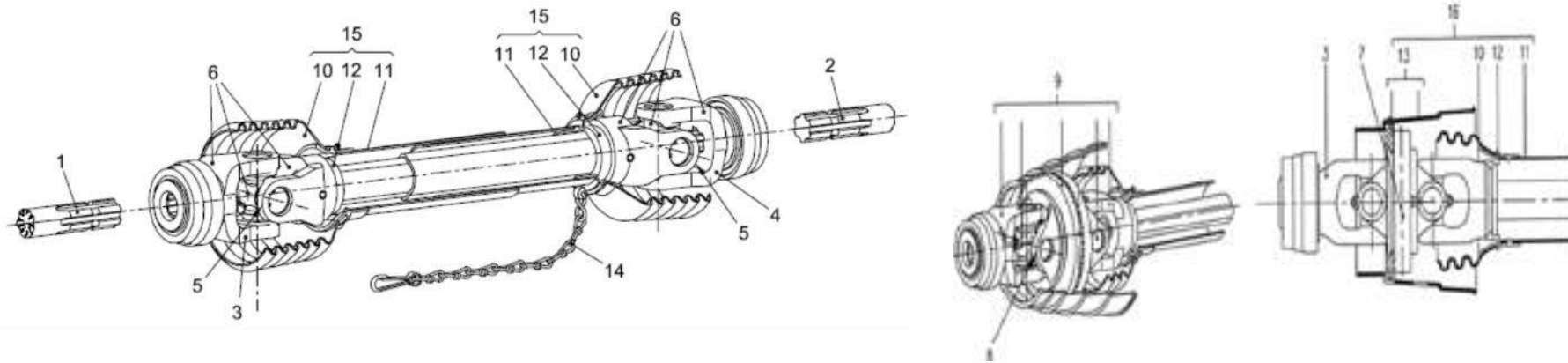
Ultimo aggiornamento: 17/02/2020

[https://www.inail.it/cs/internet/attivita/prevenzione-e-sicurezza/promozione-e-cultura-della-prevenzione/linee-guida/ucm\\_portstg\\_077603\\_dispositivi-di-protezione-del-conducente.html](https://www.inail.it/cs/internet/attivita/prevenzione-e-sicurezza/promozione-e-cultura-della-prevenzione/linee-guida/ucm_portstg_077603_dispositivi-di-protezione-del-conducente.html)

ALBERO CARDANICO

# PROTEZIONE DELL'ALBERO CARDANICO

L'albero cardanico universale e l'albero cardanico grandangolare devono essere muniti di protezioni delle forcelle e del tubo telescopico



- |    |   |     |   |
|----|---|-----|---|
| 1. | Presa di potenza (p.d.p.)                               | 9.  | Giunto cardanico di trasmissione grandangolare                              |
| 2. | Albero ricettore della macchina (a.r.m.)                | 10. | Cono di protezione  |
| 3. | Forcella esterna del cardano corrispondente alla p.d.p. | 11. | Tubo di protezione  |
| 4. | Forcella esterna del cardano corrispondente alla a.r.m. | 12. | Cuscinetto di protezione  |
| 5. | Estremità della forcella interna del giunto cardanico   | 13. | Protezione separata del giunto cardanico di trasmissione grandangolare      |
| 6. | Giunto cardanico  | 14. | Sistema di trattenuta   |
| 7. | Forcella doppia   | 15. | Protezione dell'albero cardanico di trasmissione della p.d.p.               |
| 8. | Estremità della forcella doppia del giunto cardanico    | 16. | Protezione dell'albero cardanico di trasmissione grandangolare dalla p.d.p. |

## ESEMPI DI ALBERCO CARDANICO PROTETTO



## ESEMPI DI ALBERCO CARDANICO NON PROTETTO



## ESEMPIO DI INFORTUNIO



## EN 12965:2019 (ARMONIZZATA A PARTIRE DAL 03/03/2021)

L'organo di trasmissione è integralmente coperto dalla protezione.

Le operazioni di innesto e disinnesto sono effettuate dall'esterno della protezione.



# EN 12965:2019 (ARMONIZZATA A PARTIRE DAL 03/03/2021)



## Test di impigliamento



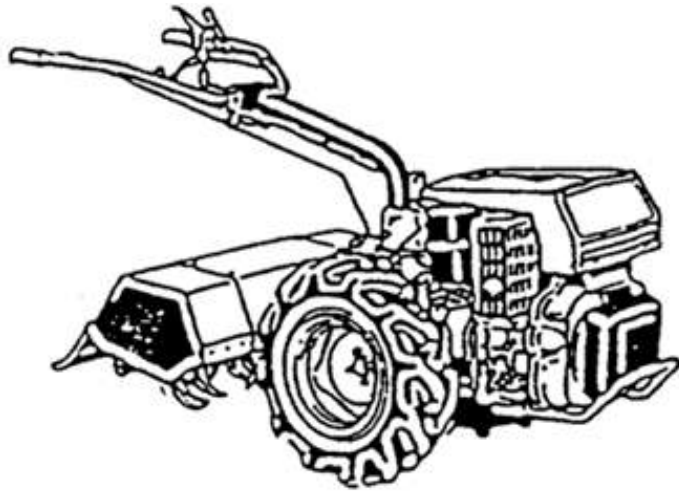
Locking system	uncovered push pin																					
	cycle		540 rpm										1000 rpm									
			anticlockwise [L]					clockwise [R]					anticlockwise [L]					clockwise [R]				
test run	1	2	3	4	5	1	2	3	4	5	1	2	3	4	5	1	2	3	4	5		
1	x					x					x					x						
2	x					x					x					o	x					
3	x					x					x					x						
4	x					x					x					o	x					
5	x					x					x					x						
Result	5					5					5					5						
entanglements	20					FAILED																

Locking system	pull collar closed design																					
	cycle		540 rpm										1000 rpm									
			anticlockwise [L]					clockwise [R]					anticlockwise [L]					clockwise [R]				
test run	1	2	3	4	5	1	2	3	4	5	1	2	3	4	5	1	2	3	4	5		
1	o	o	o	o	o	o	o	o	o	o	o	o	o	o	o	o	o	o	o	o		
2	o	o	o	o	o	o	o	o	o	o	o	o	o	o	o	o	o	o	o	o		
3	o	o	o	o	o	o	o	o	o	o	o	o	o	o	o	o	o	o	o	o		
4	o	o	o	o	o	o	o	o	o	o	o	o	o	o	o	o	o	o	o	o		
5	o	o	o	o	o	o	o	o	o	o	o	o	o	o	o	o	o	o	o	o		
Result	0					0					0					0						
entanglements	0					PASSED																

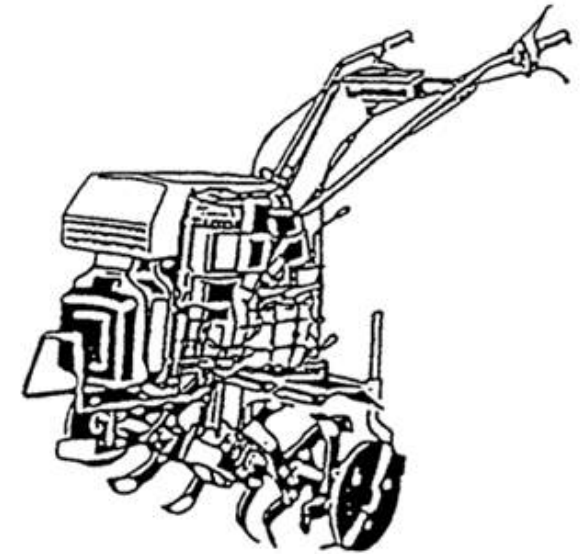
MOTOCOLTIVATORE E MOTOZAPPATRICE

## DEFINIZIONE

**motocoltivatore:** Macchina agricola semovente progettata per essere manovrata da un conducente a piedi, in grado di guidare e/o spingere diversi attrezzi di lavoro



**motozappatrice:** Macchina agricola semovente progettata per essere controllata da un conducente a piedi, con o senza ruote di supporto, tale che gli utensili lavoranti agiscono sia come lame zappatrici che come assicuranti il movimento



## COMANDI DEL MOVIMENTO DELLA MACCHINA E DEGLI UTENSILI

Il rilascio del comando(i) ad azione mantenuta non deve provocare lo spegnimento del motore. Questo requisito non si applica alle macchine alimentate elettricamente.

Il requisito si applica a tutte le macchine costruite a partire dal 1 gennaio 2011.

Riferimento: 2° capoverso del punto 5.5 EN 709



**INAIL**

**Adeguamento motocoltivatori  
e motozappatrici ai requisiti  
di sicurezza di cui  
all'allegato V al d.lgs. 81/08**

## **1. Scopo e campo di applicazione**

Il presente documento specifica le misure tecniche che i soggetti obbligati (datori di lavoro, lavoratori autonomi, venditori, noleggiatori, concedenti in uso ecc) devono mettere in atto ai fini dell'adeguamento ai requisiti di sicurezza, di cui all'allegato V al d.lgs. 81/08, di motocoltivatori condotti a mano con coltivatori rotativi montati, aventi l'asse di rotazione del coltivatore orizzontale e perpendicolare al senso di avanzamento della macchina (di seguito denominati motocoltivatori) di motozappatrici e di motozappatrici con ruote motrici (di seguito denominate motozappatrici) usate in agricoltura, foreste, manutenzione del verde e giardinaggio.

Il presente documento si applica alle macchine che sono state costruite antecedentemente al 21 settembre 1996, data di entrata in vigore del d.p.r. 459/96: "regolamento per l'attuazione delle direttive 89/392/CEE, 91/368/CEE, 93/44/CEE e 93/68/CEE, concernenti il riavvicinamento delle legislazioni degli Stati membri relative alle macchine".

[https://www.inail.it/cs/internet/comunicazione/pubblicazioni/catalogo-generale/adequamento\\_motocoltivatori\\_e\\_motozappatrici.html](https://www.inail.it/cs/internet/comunicazione/pubblicazioni/catalogo-generale/adequamento_motocoltivatori_e_motozappatrici.html)

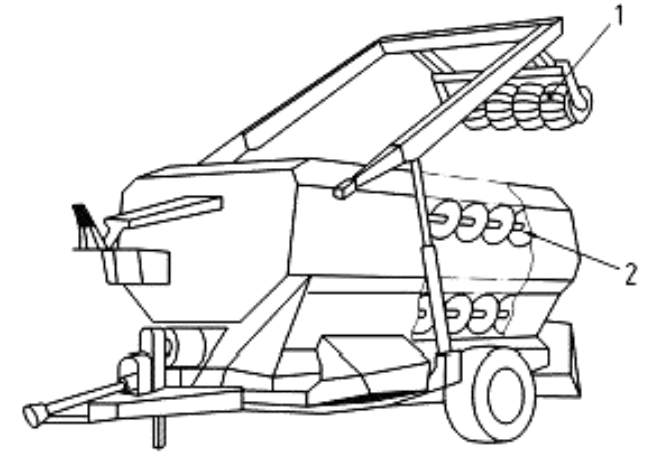
Edizione 2013

**INAIL**

MACCHINA DESILATRICE MISCELATRICE E/O TRINCIATRICE DI INSILATI

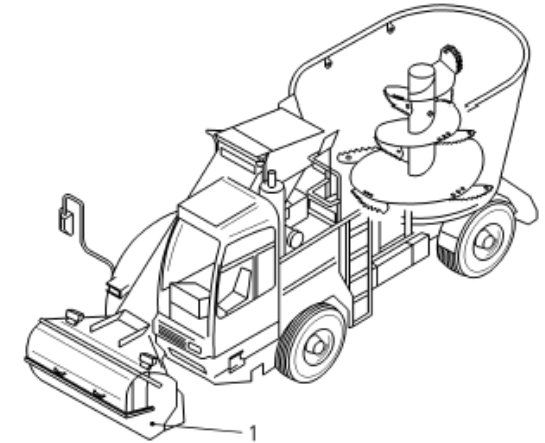
# DEFINIZIONE

Macchine portate, semiportate, trainate o semoventi che sono caratterizzate dalla combinazione di due o più delle seguenti funzioni: carico, miscelazione, trinciatura e distribuzione di insilati e/o altri mangimi, destinate ad essere utilizzate da un solo operatore.



La macchina consiste in:

1. telaio
2. dispositivo di carico
3. dispositivo di miscelazione e/o di trinciatura
4. dispositivo di distribuzione
5. dispositivo di collegamento, di regolazione e di pesatura



# DISPOSITIVO DI CARICO

**Il dispositivo di carico può essere costituito da:**

- ➔ **Braccio di carico** munito di utensili per prendere i materiali quali dei taglienti rotativi, dei coltelli, delle lame, dei denti, ecc., necessari per raccogliere (per esempio tagliando) il materiale e per caricare la macchina.
- ➔ **Porta di carico** parte mobile prevista generalmente nella parte posteriore della macchina, che è utilizzata per movimentare e/o per contenere il materiale e/o per caricare i prodotti all'interno della macchina. Essa è usata come una porta per chiudere il cassone di miscelazione e/o di trinciatura.



## Dispositivo di miscelazione e/o trinciatura

All'interno del cassone, il dispositivo di miscelazione è costituito da uno o più coclee che miscelano e sbriciolano (triturano) per formare il cosiddetto "unifeed". La velocità di rotazione è variabile tra i 20 ed i 40 giri al minuto.



# PROTEZIONE CONTRO IL CONTATTO CON PARTI IN MOVIMENTO DEL DISPOSITIVO DI MISCELAZIONE E/O TRINCIATURA (ES. COCLEA INTERNA)

Per assicurare la protezione dell'operatore contro i pericoli di impigliamento e di trascinamento causati dal dispositivo di miscelazione e/o di trinciatura in movimento e **quando gli utensili di taglio e di carico o la porta di carico non sono in posizione chiusa**, devono essere adottate le soluzioni seguenti:

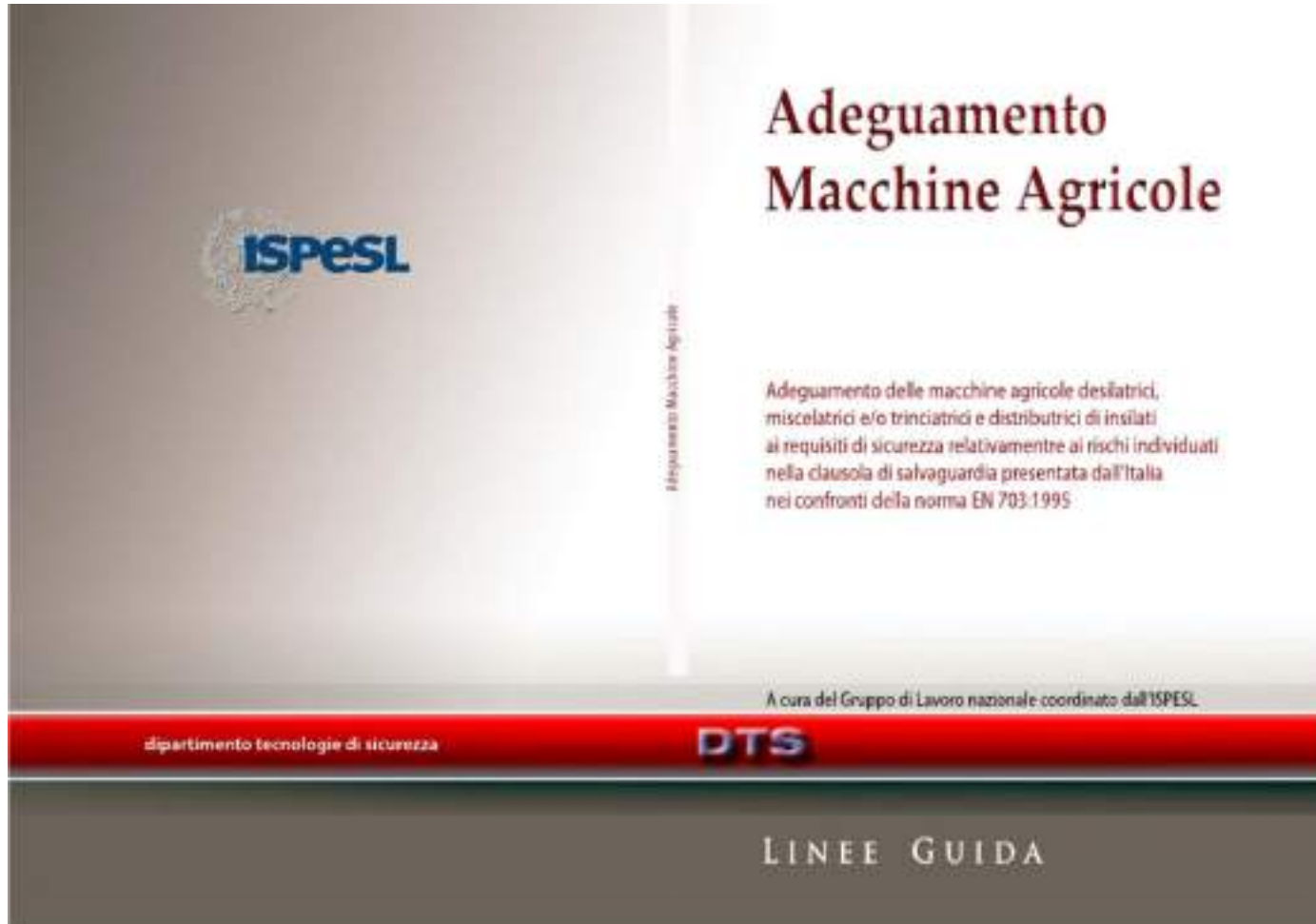
- non deve essere possibile far funzionare il dispositivo di miscelazione e/o di trinciatura, oppure
- il dispositivo di miscelazione e/o di trinciatura deve essere attivato solamente attraverso un comando ad azione mantenuta, oppure
- durante il sollevamento e l'abbassamento degli utensili di taglio e di carico, il rispetto delle distanze di sicurezza fornite nei prospetti 1, 3, 4 e 6 della EN 294:1992 deve essere garantito da un dispositivo di protezione (per esempio parete mobile).

Riferimento: punto 5.6.1.2 della EN 703

Il requisito si applica a tutte le macchine costruite a partire dal 31 dicembre 2005.



# LINEA GUIDA INAIL PER L'ADEGUAMENTO DEI CARRI DESILATORI



[https://www.inail.it/cs/internet/attivita/prevenzione-e-sicurezza/promozione-e-cultura-della-prevenzione/linee-guida/ucm\\_portstg\\_077811\\_adequamento-delle-macchine-agricole-desilatri.html](https://www.inail.it/cs/internet/attivita/prevenzione-e-sicurezza/promozione-e-cultura-della-prevenzione/linee-guida/ucm_portstg_077811_adequamento-delle-macchine-agricole-desilatri.html)

CARRO RACCOGLIFRUTTA

# DEFINIZIONE

**Macchina agricola raccogli frutta:** una piattaforma di lavoro semovente fuoristrada destinata a operare nei frutteti aventi le seguenti caratteristiche o prerogative:

- altezza massima della macchina pari a 3 m;
- proiezione verticale del centro dell'area della piattaforma in tutte le sue inclinazione del telaio come specificato dal fabbricante sempre all'interno
- destinate ad essere usate in agricoltura;
- progettate per lavorare su terreni naturali non preparati e/o sconnessi;
- progettate per spostare almeno due persone alle posizioni di lavoro in piattaforma operazioni di raccolta della frutta, di diradamento, di potatura per il frutteto.



# STABILITÀ

Ogni macchina deve essere dotata di:

- un **segnale visivo e acustico** facilmente identificabile, percepibile almeno dal conducente per indicare che **l'inclinazione della macchina**, in qualsiasi direzione, si sta avvicinando alla **pendenza massima operativa** indicata nel manuale di istruzioni. Il segnale visivo deve essere attivato al 70% della pendenza massima di esercizio e il segnale acustico deve raggiungere un'intensità totale al 90% della pendenza massima di esercizio;
- un **dispositivo che interrompe automaticamente il movimento di autodislocamento** quando, in fase di spostamento con la **piattaforma in posizione sollevata** (non in posizione di trasporto), è **raggiunta la massima pendenza operativa** indicata nel manuale di istruzioni e impedisce il riavvio dello spostamento o dei movimenti che possono comportare maggiore instabilità. Sono consentiti movimenti che riducono l'instabilità. Il riavvio dello spostamento e degli altri movimenti è consentito solo quando la stabilità è nuovamente assicurata e solo a seguito di un'operazione intenzionale da parte dell'operatore.



[Home](#) > [Comunicazione](#) > [Pubblicazioni](#) > [Catalogo Generale](#)

- > Covid-19: misure adottate dall'Istituto
- > Covid-19: prodotti informativi
- > Avvisi e scadenze
- > News ed eventi
- > Sala Stampa
- > Campagne
- > Pubblicazioni
  - > [Catalogo Generale](#)
    - > Come acquisire una pubblicazione
    - > Dossier e Speciali

## Macchine agricole raccoglifrutta non marcate ce

*Il documento individua le misure tecniche che le macchine agricole raccoglifrutta non marcate CE (ovvero costruite antecedentemente al 31 dicembre 1996 data di entrata in vigore del DPR 459/96 di attuazione della direttiva 98/37/CE per la tipologia di macchine in esame) devono presentare in base alle prescrizioni di cui all'art. 70 commi 2 e 3 del d.lgs. 81/08 e s.m.i..*

Prodotto: Volume  
Edizioni: Inail - 2020  
Disponibilità: Sì - Consultabile anche in rete  
Info: [dcpianificazione-comunicazione@inail.it](mailto:dcpianificazione-comunicazione@inail.it)



> [Macchine agricole raccoglifrutta non marcate CE](#)  
(.pdf - 7,1 mb)



<https://www.inail.it/cs/internet/comunicazione/pubblicazioni/catalogo-generale/pubbl-macchine-agricole-raccoglifrutta-non-marcate-ce.html>

BANDO ISI 2022

# BANDO ISI 2022

## Riferimenti temporali e finalità

	Descrizione delle funzioni abilitate in ciascun momento	Giorno	Ora
Momento 1	Disponibilità degli indirizzi del portale del partecipante e del portale dell'amministratore.	09/10/2023	10:00
Momento 2	Inizio della possibilità di registrazione sul portale del partecipante e dell'amministratore.	10/10/2023	10:00
Momento 3	Disponibilità dell'indirizzo dello sportello informatico nella funzione online ISI domanda.	23/10/2023	10:00
Momento 4	Inizio autenticazione e pagina di attesa. Pagina di test non disponibile sul portale partecipante	26/10/2023	10:00
Momento 5	Inizio della fase di invio della domanda.	26/10/2023	11:00
Momento 6	Fine della fase di invio della domanda.	26/10/2023	11:20

Incoraggiare le micro e piccole imprese, operanti nel settore della produzione primaria dei prodotti agricoli, all'acquisto di nuovi macchinari e attrezzature di lavoro caratterizzati da **soluzioni innovative** per abbattere in misura significativa le **emissioni inquinanti**, **migliorare il rendimento** e la sostenibilità globali e, in concomitanza, conseguire la **riduzione del livello di rumorosità o del rischio infortunistico** o di quello derivante dallo svolgimento di operazioni manuali.

## BANDO ISI 2022

### Risorse economiche

Per l'Asse 5 il finanziamento è concesso nella misura del:

- 40% per la generalità delle imprese agricole (sub Asse 5.1)
- 50% per giovani agricoltori (sub Asse 5.2)

e per ciascun progetto il finanziamento non potrà essere inferiore a 1.000,00 euro né superiore a 60.000,00 euro.

04/10/2023

## Salute e sicurezza sul lavoro, presentata la Relazione annuale Inail 2022

*Nell'Auditorium della Direzione generale di Roma, il commissario straordinario, Fabrizio D'Ascenzo, ha illustrato al ministro del Lavoro e delle Politiche sociali, Marina Elvira Calderone, e alle altre autorità presenti i dati sull'andamento di infortuni e malattie professionali, le attività realizzate sui fronti della ricerca, della prevenzione, della riabilitazione e degli investimenti, i risultati economici e gli obiettivi prioritari per affrontare le sfide del futuro*

### ISI 2023

**Dal prossimo bando Isi mezzo miliardo di euro per le imprese che investono in prevenzione.** Tra le iniziative promosse dall'Inail sul fronte della prevenzione, il commissario straordinario ha ricordato il bando Isi, iniziativa unica nel suo genere in Italia e in Europa attraverso la quale l'Istituto a partire dal 2010 ha messo a disposizione oltre tre miliardi di euro a fondo perduto per sostenere le imprese nella realizzazione di progetti di miglioramento dei livelli di salute e sicurezza nei luoghi di lavoro. Dopo i 333,4 milioni dell'edizione 2022, con cui sono stati apportati ulteriori interventi innovativi per migliorare e semplificare la procedura, per il prossimo bando è previsto uno stanziamento di mezzo miliardo di euro. Sono circa 27mila, invece, le istanze di riduzione del tasso di tariffa per meriti di prevenzione presentate dalle aziende l'anno scorso, con una diminuzione complessiva del premio Inail per le imprese virtuose di circa 164 milioni di euro.

TEMI DI RICERCA

# EVOLUZIONE DELLA LINEA GUIDA

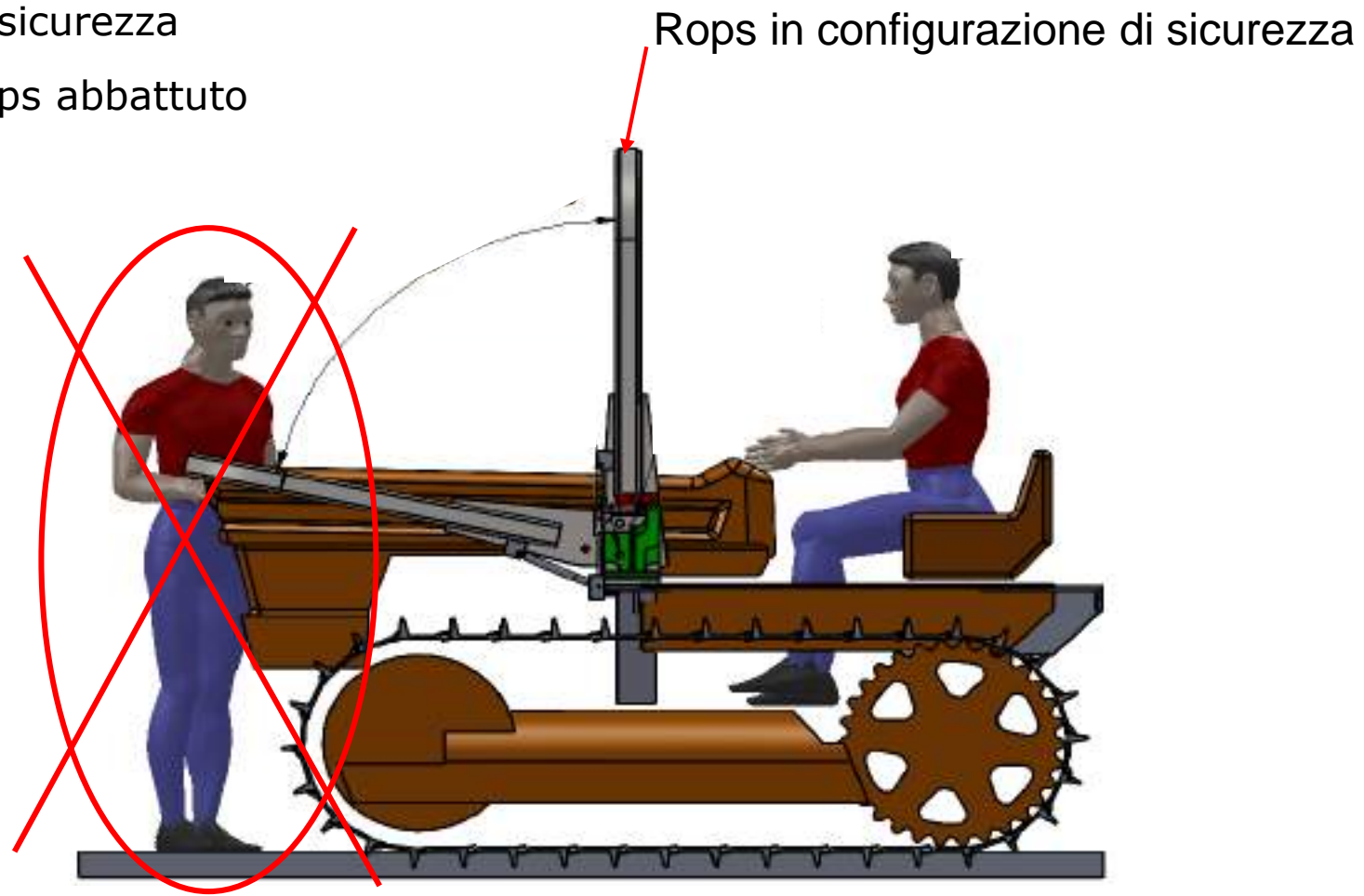
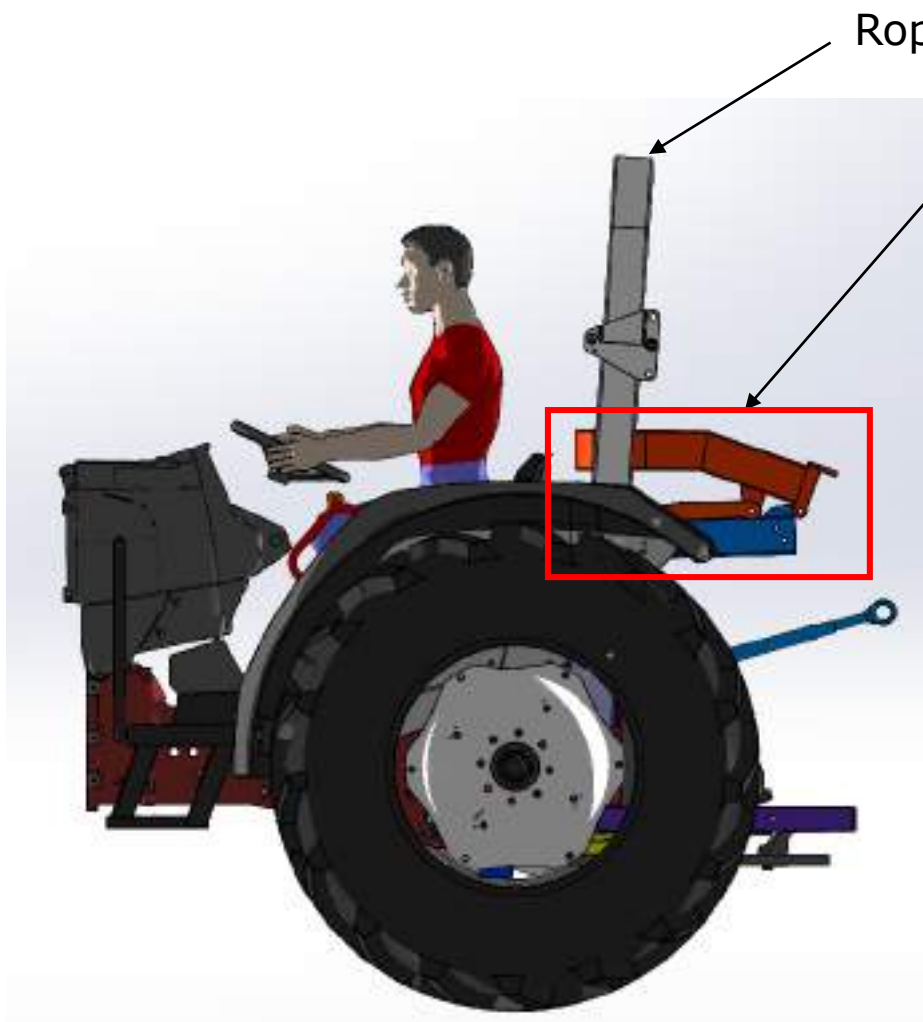
## Strutture di protezione contro la caduta di oggetti



Indicazioni per la realizzazione e applicazione di strutture FOPS alle strutture di protezione a quattro montanti previste dalla linea guida Inail. Indicazioni per l'uso forestale del trattore.

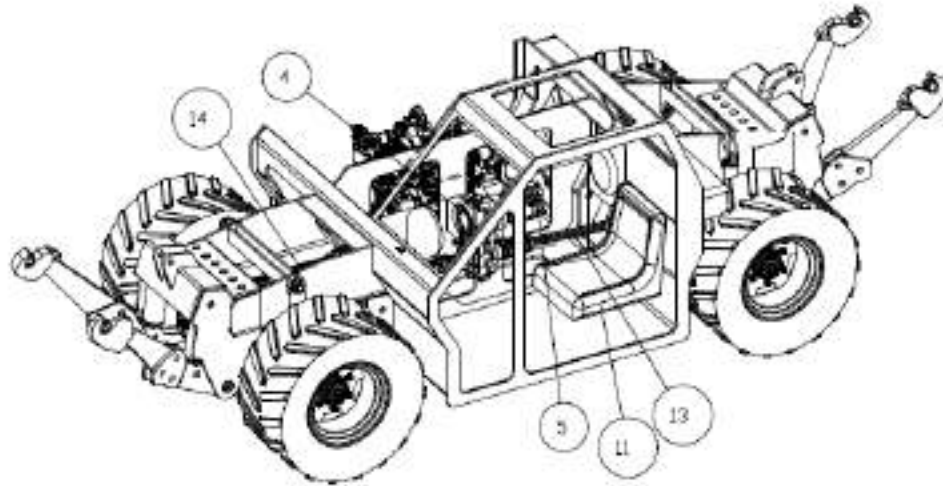
# IL FUTURO DELLE LINEE GUIDA

## Strutture completamente abbattibili e assistite da attuatori



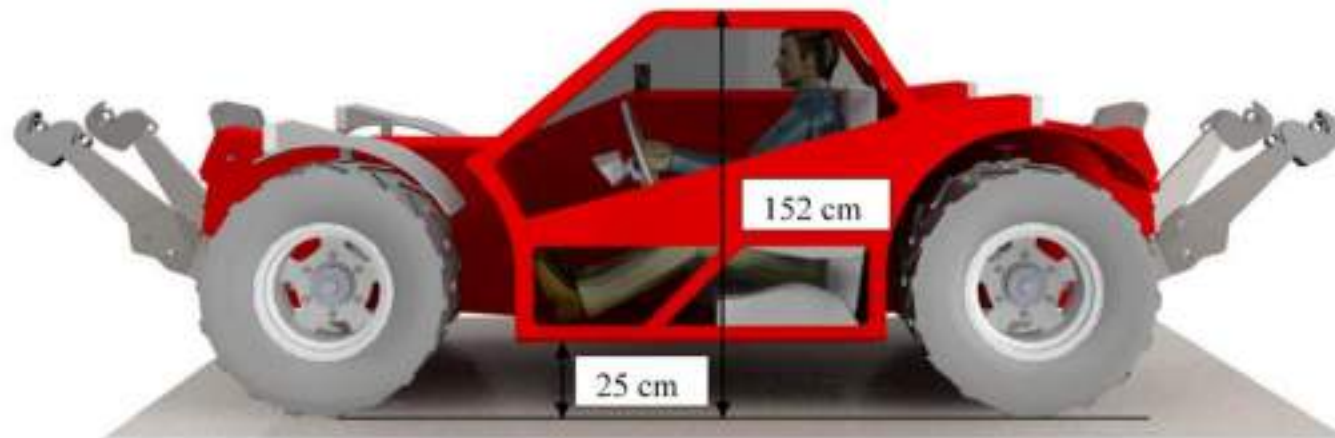
# LAVORAZIONI SOTTO CHIOMA

## Trattore ribassato



### Punti chiave

1. struttura ROPS compatta e fissa;
2. altezza massima da terra **1,55-1,60 m**;
3. propulsione elettrica;
4. cintura di sicurezza con logica sequenziale;
5. visibilità migliorata con sensori, camere e sistemi di interpretazione delle immagini.



# CAMPAGNA DI SENSIBILIZZAZIONE ALL'USO DELLE CINTURE DI SICUREZZA



Austria

## Lötscher, SUVA

Starting a campaign in construction industry.

Had a round table asking people what will help them to get better in using the safety belt. Got no usable results. People tell they want to jump out, can't see everything, when belted, etc.

Testing the campaign with an image in January at the BAUMAG fair in Lucerne. Didn't work very well – people's interpretation of the message was often «Shut up!», «No right to say anything!» instead of «No more excuses!»,



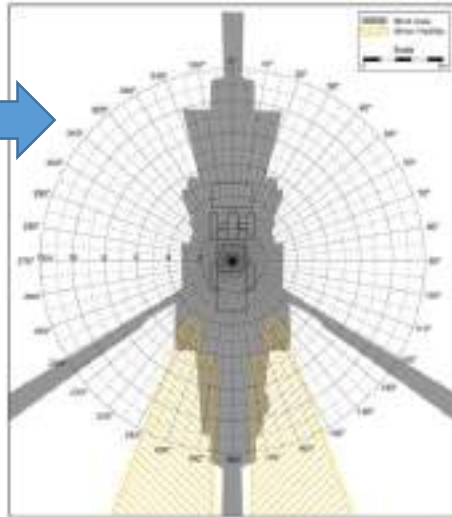
Svizzera



Germania

# VISIBILITA' MIGLIORATA

## Mascheramenti (angoli bui)



### 2. Warning: vehicle/pedestrian

Range ADJUSTABLE up to 5m. Display showing the position of the worker around the vehicle with connection to a second contact relay.

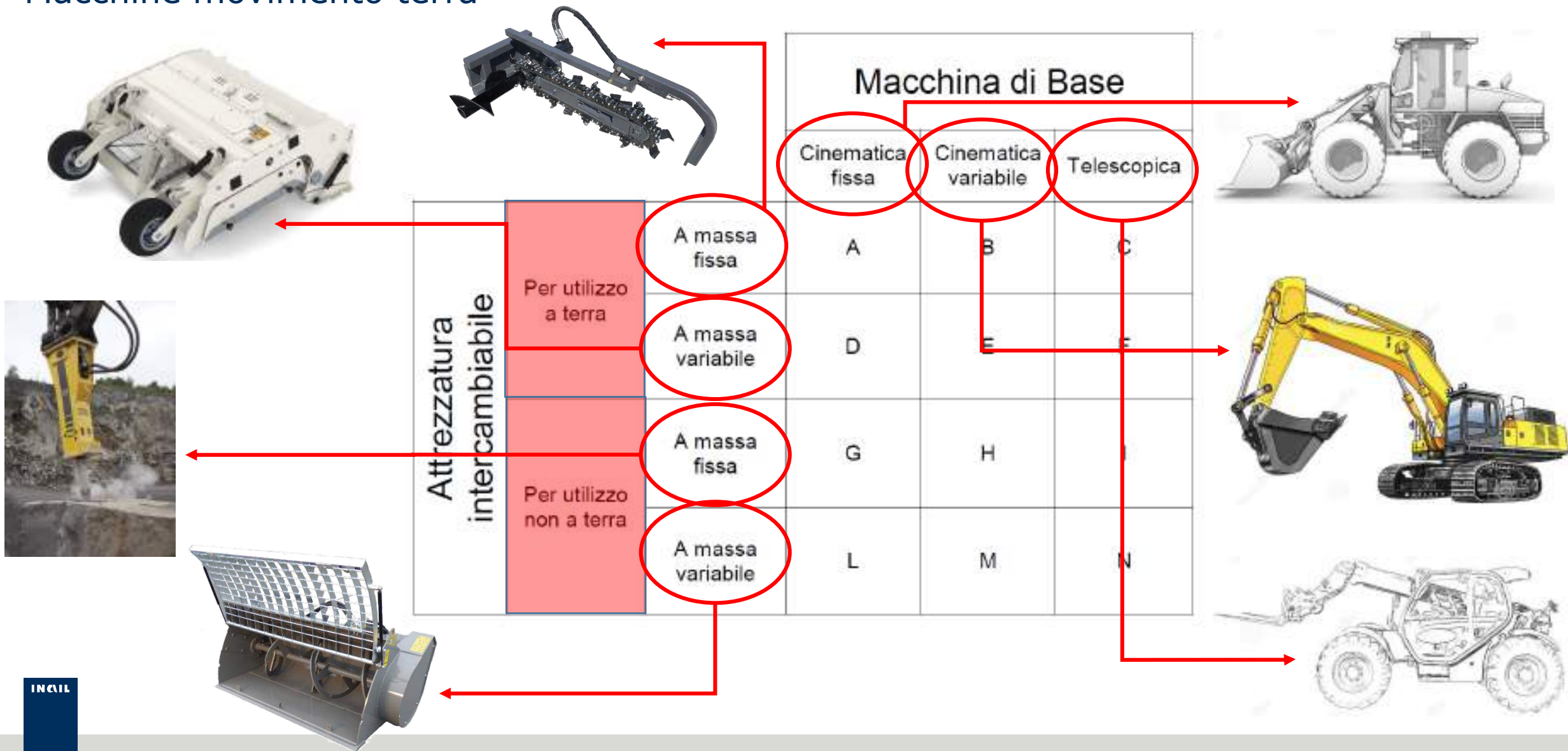


- sensori a ultrasuoni
- sensori elettromagnetici
- radar, lidar e sistemi di elaborazione delle immagini acquisite da telecamera



# ATTREZZATURE INTERCAMBIABILI

## Macchine movimento terra



# ATTREZZATURE INTERCAMBIABILI proposta CEN

## 8.3. Earth-moving machinery and interchangeable equipment – Minimum technical features to allow a safe coupling

Report by Project leader Mr Leonardo Vita

- Status update
- Next steps

Document: [N1247 Status update IE mar22](#)

Project Leader Mr Leonardo Vita reported:

The first draft received 192 comments from the experts.

During the 1<sup>st</sup> meeting it was decided that the document should not be developed as a standard but as a Technical Specification (TS) or a Technical Report (TR). The project was accordingly cancelled. The experts are currently working on the received comments even if there is no active project. Most comments have been resolved but some difficult issues remain. The updated document addresses all these issues. When the draft has been completed a NP-ballot will be initiated to officially activate the project as a new WI. The project leader thanked all experts for their contributions!

**Prossima fase:** è stata approvata la richiesta di Technical Specification (TS) proposta dall'Italia a settembre 2023.

# ATTREZZATURE INTERCAMBIABILI

## Settore agricolo

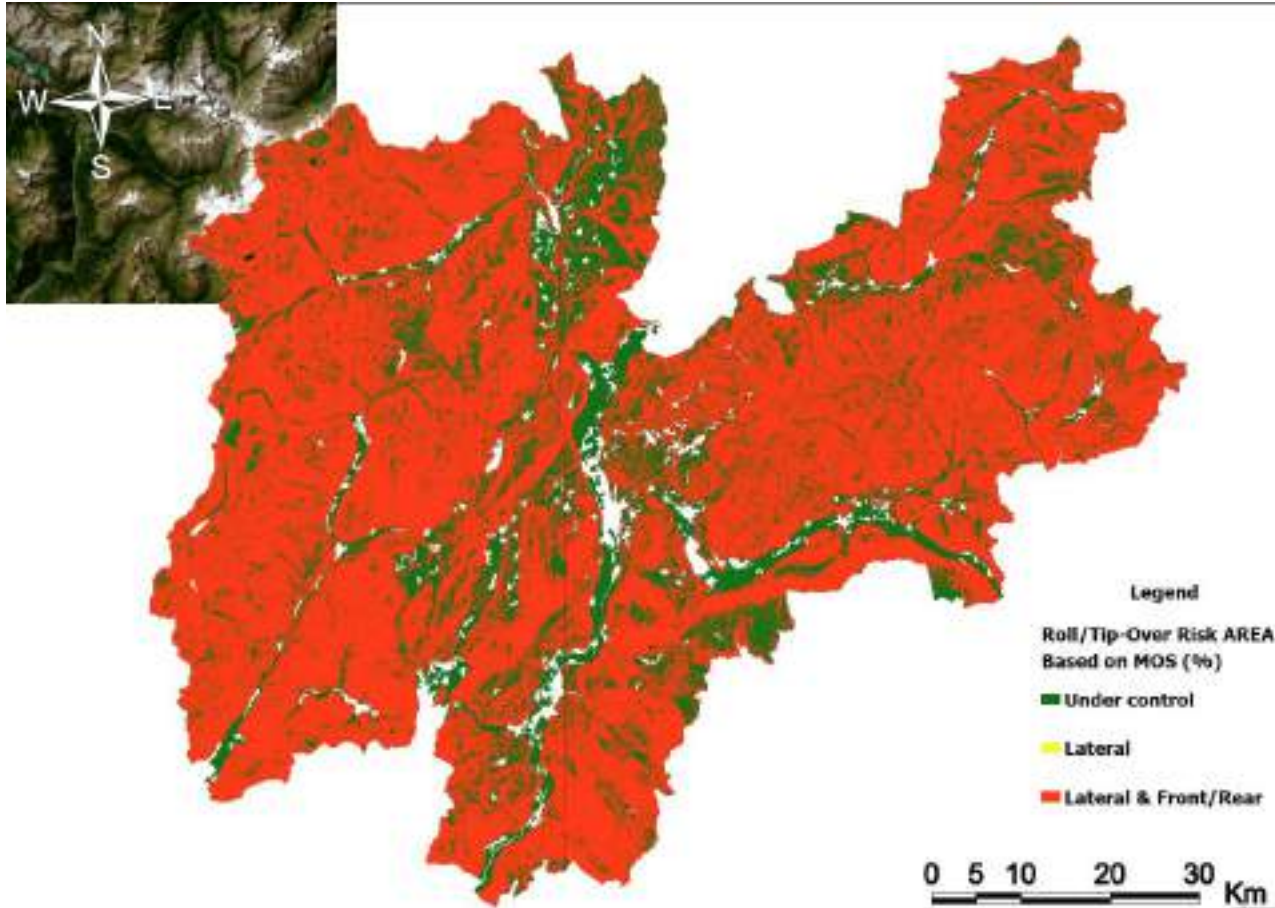
L'obiettivo principale è quello di individuare le informazioni minime, necessarie per ridurre i rischi più rilevanti determinati dalla combinazione con il trattore, da riportare nelle istruzioni per l'uso delle attrezzature intercambiabili al fine di definire le caratteristiche tecniche del trattore e dell'attrezzatura per verificarne la compatibilità.

Fornire **istruzioni operative** al datore di lavoro per la scelta e la corretta installazione delle attrezzature intercambiabili al trattore.



# RISCHIO DI RIBALTAMENTO MACCHINE AGRICOLE SEMOVENTI

## Angoli di stabilità



ISO/FDIS 16231-2:2015(E)

### Annex C (normative)

#### Calculation of RSSA

For the calculation of RSSA according to [Table C.1](#), the machine shall be equipped and adjusted for work and evaluated laden or unladen, depending on which condition provides the highest centre of gravity, in any operating configuration.

NOTE Values for further self-propelled agricultural machines are expected during next revision

Table C.1 — MOS, SF, and RSSA for self-propelled agricultural machines

Machine type	Lateral roll/tip-over			Front/rear tip-over		
	MOS (%)	SF	RSSA (%)	MOS (%)	SF	RSSA (%)
Combine harvester without slope compensation system	12	1,5	10	10	1,5	27
Combine harvester with slope compensation system	20	1,5	30	20	1,5	30
Combine harvester with body levelling system	30	1,5	45	30	1,5	45
Forage harvester (maize and grass)	25	1,5	37,5	25	1,5	37,5
Field crop sprayer	15	1,5	22,5	25	1,5	37,5
Root crop harvester (beet, potato, carrot, onions)	30	1,5	15	15	1,5	22,5
Green vegetable harvester (pea, bean, spinach)						
Grape harvester without body leveling system	20	1,5	30	30	1,5	45
Grape harvester with body levelling system	30	1,5	45	30	1,5	45
Cotton harvester	16	1,5	24	16	1,5	24
Sugar cane harvester	30	1,5	15	30	1,5	45
Mower conditioner (same as for forage harvester)	25	1,5	37,5	25	1,5	37,5
Self-propelled mixer-loaders	30	1,5	45	n.r.	n.r.	n.r.
Slurry tanker						
Bale collecting vehicle						
Self-propelled hay pick-up wagon						
Machine xxx						
n.r.: not relevant						

# RISCHIO DI RIBALTAMENTO MACCHINE AGRICOLE SEMOVENTI

## Auto-protezione

La norma EN ISO 16231-1 *Self-propelled agricultural machinery - Assessment of stability - Part 1: Principles* definisce la procedura per la valutazione del rischio di ribaltamento per le macchine agricole semoventi. Fra le altre misure tecniche prevede anche l'auto-protezione.

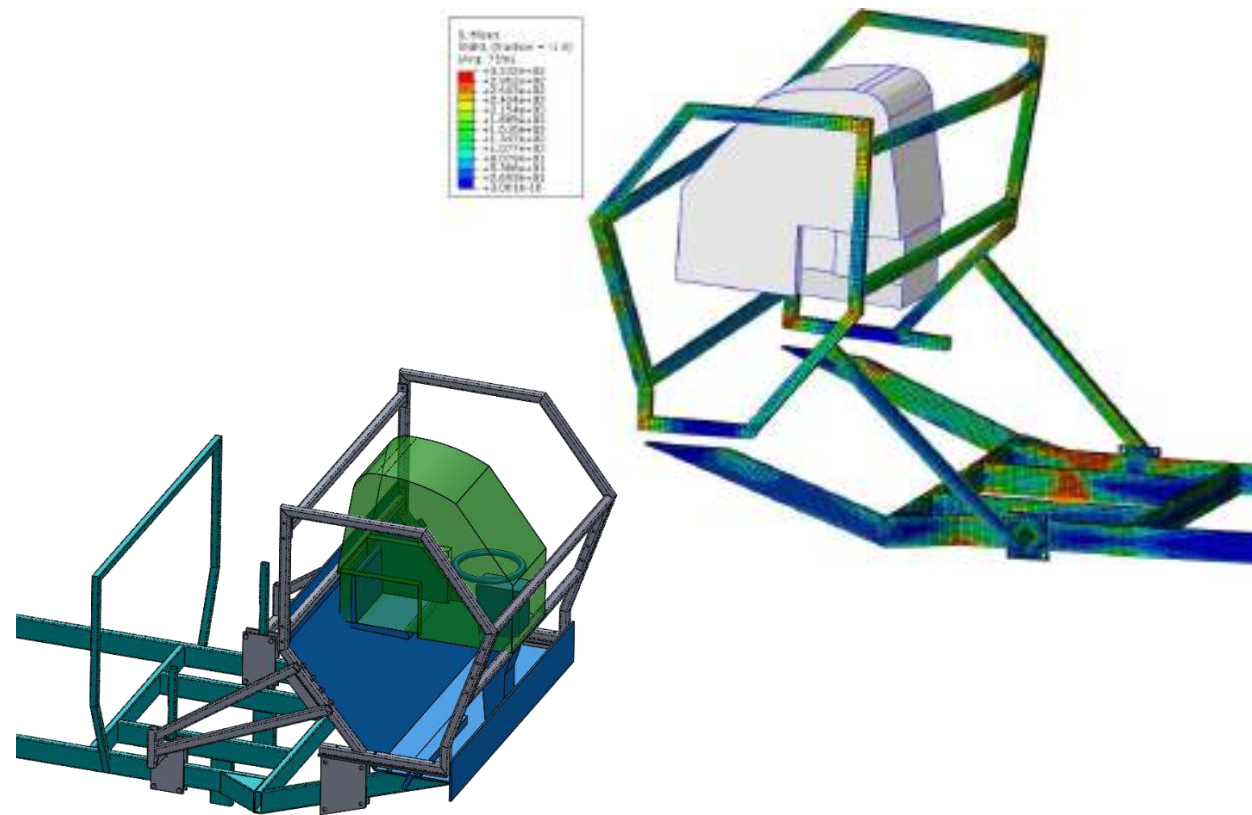
Tuttavia non esistono riferimenti tecnici per poter valutare il livello di auto-protezione di una macchina agricola semovente.



# RISCHIO DI RIBALTAMENTO MACCHINE AGRICOLE SEMOVENTI

## Macchine in uso

Definire le possibili modalità di adeguamento per specifiche tipologie di macchine.



*Grazie per  
l'attenzione*



---

**INAIL**

Dipartimento Innovazioni Tecnologiche e Sicurezza  
degli Impianti, Prodotti ed Insedimenti Antropici  
Laboratorio I - Sicurezza nei settori ad alto indice infortunistico  
Cantieristica e agricolo-forestale

Ph.D. dott. ing. Leonardo Vita  
Ricercatore  
via Fontana Candida 1  
00078 Monte Porzio Catone (RM)  
Tel. +39 0694181566 (rpv 818566)  
Email: [L.vita@inail.it](mailto:L.vita@inail.it)

INAIL